

equipos

filtros

accesorios

soluciones

servicios

CASIBA INERFIL

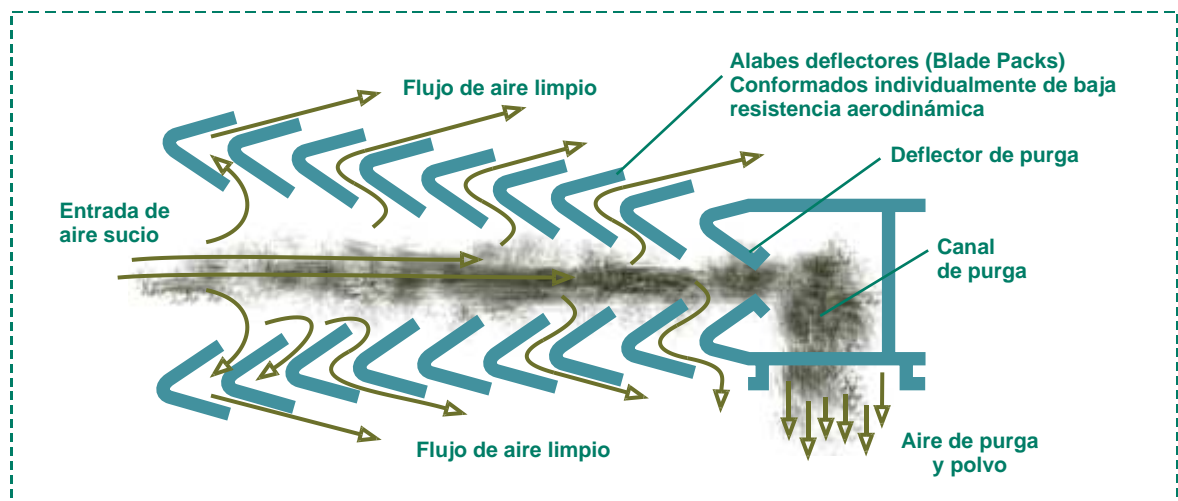
SEPARADOR INERCIAL AUTOLIMPIANTE

- Libre de mantenimiento.
- Ideal para grandes caudales.
- Pérdida de carga constante.
- Muy alta durabilidad.
- Alabes deflectores deslizables hacia el frente.


 Principio de Funcionamiento

El aire a alta velocidad es obligado a realizar un rápido zigzag. Las partículas que contiene, por su inercia, no logran atravesar este laberinto siendo colectadas en el fondo de la celda y evacuadas al exterior.

El caudal que ingresa al INERFIL, denominado **CAUDAL TOTAL**, se divide en un **CAUDAL UTIL** o de aire limpio y un **CAUDAL DE PURGA** de aire sucio (normalmente 15 % del **CAUDAL TOTAL**) el cual es expulsado al exterior por un pequeño ventilador auxiliar.


 Aplicaciones más frecuentes

Es utilizado como filtro de admisión de turbinas y grandes motores, en sistemas de ventilación y presurización de salas de compresores, tableros y naves industriales, en instalaciones de ventilación en zonas desérticas, remotas o de difícil acceso.

Especialmente diseñado para tratar grandes caudales de aire.

SEPARADOR INERCIAL AUTOLIMPIANTE CASIBA INERFIL

□ Características principales

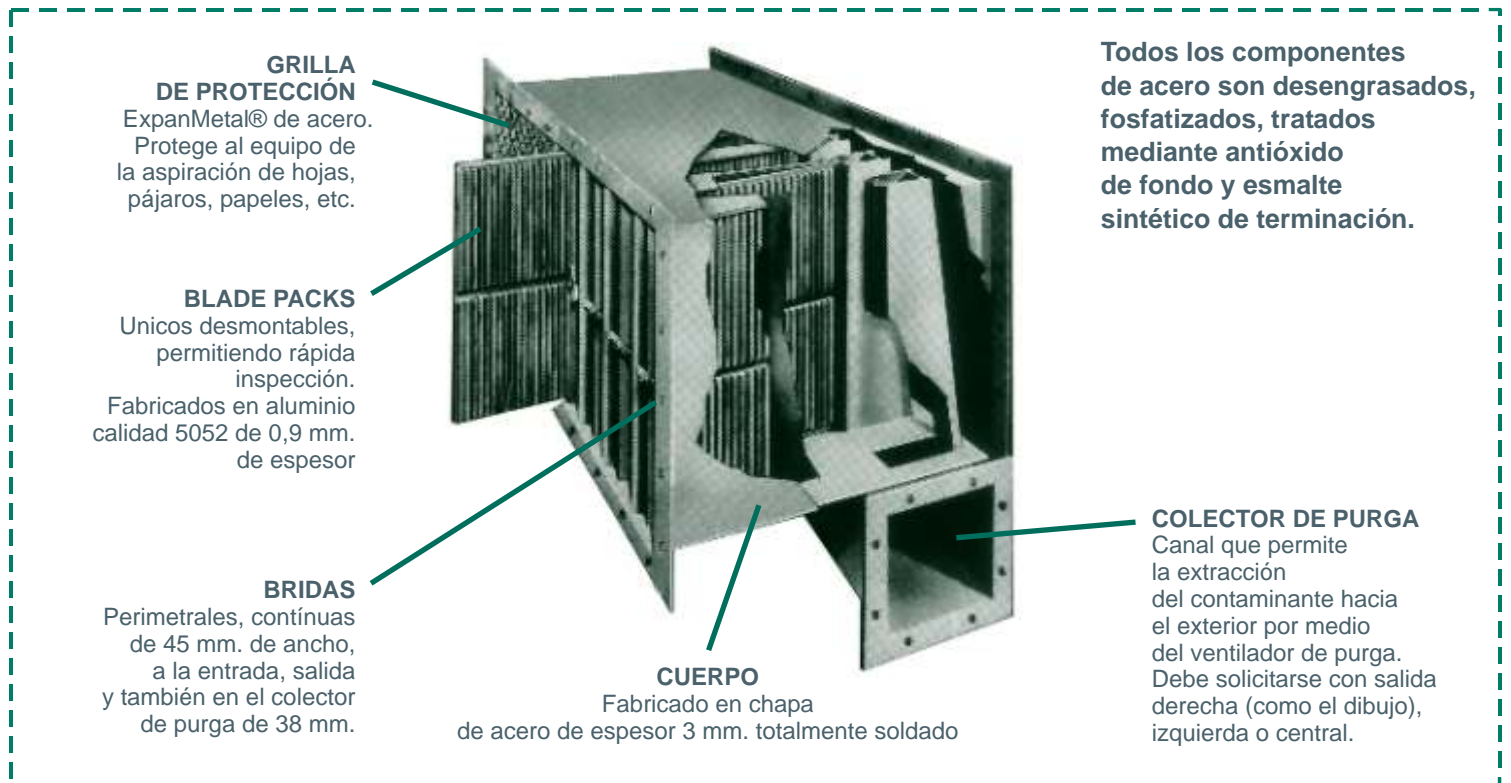
AUTOLIMPIANTE: El Separador inercial INERFIL es auto-limpiante y no requiere rutinas de mantenimiento.

EFICIENCIA: Presenta una eficiencia del 93 % ensayado con polvo grueso normalizado, de acuerdo a la norma SAE J7260. La eficiencia depende del tamaño y densidad de las partículas, la velocidad de pasaje de aire y el porcentaje del caudal de purga. Ver gráficos.

ALABES DEFLECTORES (BLADE PACKS): Su geometría fue optimizada por computadora logrando un rendimiento excelente. Son individualmente conformados y desmontables, facilitando las tareas de inspección.

MODULARIDAD: Está compuesto de una o más celdas. Cada celda individual consta de dos Blade Packs removibles. Estas pueden ser simples, dobles o triples, de acuerdo a la configuración geométrica que mejor se adapte.

□ Características constructivas



□ Opcionales

- Construcción en acero inoxidable
- Tratamiento superficial con pinturas especiales.
- Colector de purga lateral ó frontal

□ Accesorios

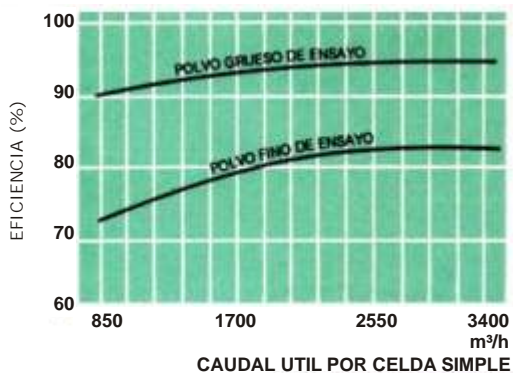
- Persiana antilluvia articulada.
- Estructura soporte.
- Manómetro diferencial.
- Piezas de transición.
- Motoventiladores principal y de purga.
- Etapa final de filtrado de mayor eficiencia.

SEPARADOR INERCIAL AUTOLIMPIANTE CASIBA INERFIL

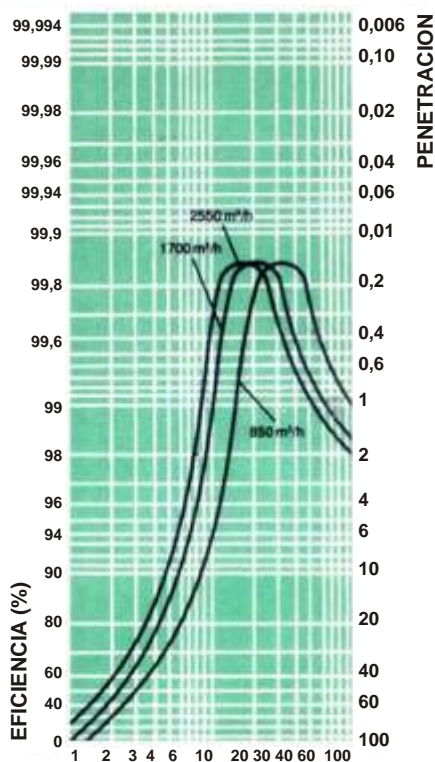
□ Diseño

A partir del **CAUDAL UTIL** de aire limpio necesario y de la pérdida de carga disponible, nuestro departamento técnico podrá diseñarle varias alternativas dependiendo del lugar y características de la instalación. Es importante saber que la pérdida de carga mínima para un correcto funcionamiento del Separador Inercial **INERFIL** es de 190 pascales.

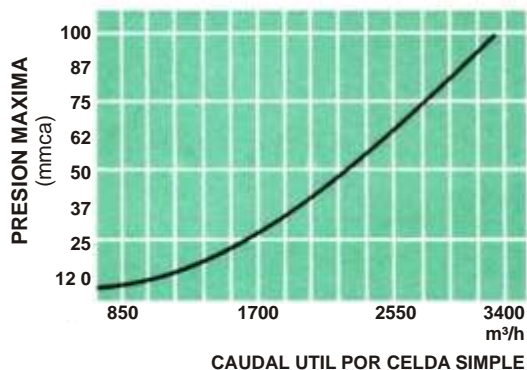
Eficiencia



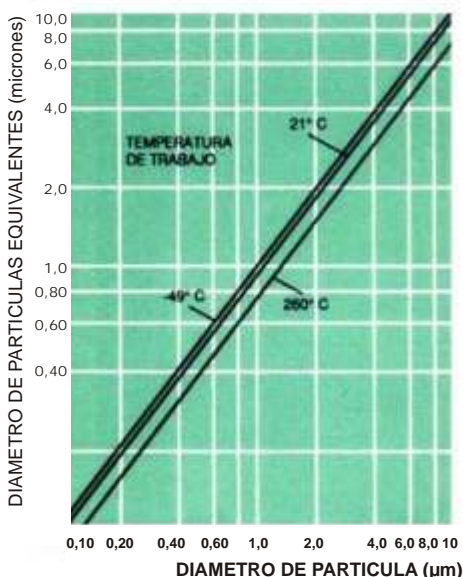
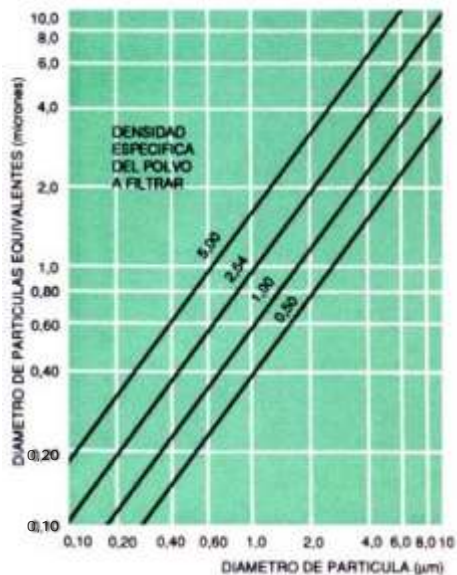
Eficiencia por tamaño de partícula.



Resistencia al flujo de aire

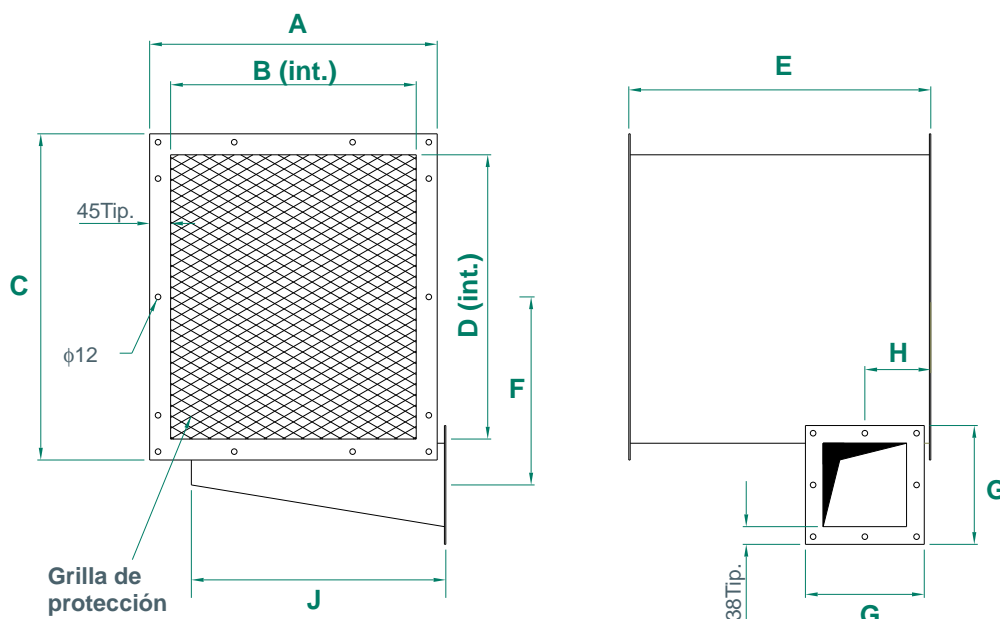


Efecto de los cambios de temperatura y polvo de ensayo



SEPARADOR INERCIAL AUTOLIMPIANTE CASIBA INERFIL

Dimensiones Generales



		A	B	J	Celdas SIMPLES						Celdas DOBLES						Celdas TRIPLES					
					C	D	E	F	G	H	C	D	E	F	G	H	C	D	E	F	G	H
CANTIDAD DE CELDAS	1	236	146	165	700	610	648	384	216	122	1308	1218	775	751	343	185	1915	1825	902	1118	470	249
	2	363	273	292	700	610	648	384	216	122	1308	1218	775	751	343	185	1915	1825	902	1118	470	249
	3	490	400	419	700	610	648	391	231	129	1308	1218	775	751	343	185	1915	1825	902	1118	470	249
	4	617	527	546	700	610	648	403	255	141	1308	1218	775	751	343	185	1915	1825	902	1118	470	249
	5	744	654	673	700	610	648	414	276	152	1308	1218	775	760	360	194	1915	1825	902	1118	470	249
	6	871	781	800	700	610	648	423	295	161	1308	1218	775	773	387	207	1915	1825	902	1118	470	249
	7	998	908	927	700	610	648	432	312	170	1308	1218	775	786	412	220	1915	1825	902	1128	490	259
	8	1125	1035	1054	700	610	648	441	330	179	1308	1218	775	797	435	231	1915	1825	902	1141	515	271
	9	1252	1162	1181	700	610	648	449	346	187	1308	1218	775	808	457	242	1915	1825	902	1156	546	287
	10	1379	1289	1308	700	610	648	456	360	194	1308	1218	775	819	478	253	1915	1825	902	1169	571	299
	11	1506	1416	1435	700	610	648	462	373	200	1308	1218	775	828	496	262	1915	1825	902	1182	597	312
	12	1633	1543	1562	700	610	648	469	387	207	1308	1218	775	838	516	272	1915	1825	902	1192	617	322
	13	1760	1670	1689	700	610	648	476	400	214	1308	1218	775	846	533	280	1915	1825	902	1201	636	332
	14	1887	1797	1816	700	610	648	482	412	220	1308	1218	775	856	552	290	1915	1825	902	1214	662	345
	15	2014	1924	1943	700	610	648	488	424	226	1308	1218	775	864	568	298	1915	1825	902	1223	680	354
	16	2141	2051	2070	700	610	648	493	435	231	1308	1218	775	872	584	306	1915	1825	902	1233	700	364
	17	2268	2178	2197	700	610	648	499	446	237	1308	1218	775	880	600	314	1915	1825	902	1242	718	373
	18	2395	2305	2324	700	610	648	504	457	242	1308	1218	775	888	616	322	1915	1825	902	1252	737	382
	19	2522	2432	2451	700	610	648	510	468	248	1308	1218	775	895	630	329	1915	1825	902	1262	757	392
	20	2649	2559	2578	700	610	648	515	478	253	1308	1218	775	902	644	336	1915	1825	902	1271	775	401