



Casiba DPS-1400

Módulo Depresor para remoción segura de aislaciones de Amianto.



- Diseño compacto y modular
- Fácil reemplazo de elementos filtrantes.
- Ideal para retener humos y partículas finas.
- Bajo nivel sonoro
- Excelente rendimiento energético.

■ Características Constructivas

Los equipos **Casiba DPS-1400** están contruidos en chapa de acero pre-galvanizada en usina de 1,6 mm de espesor. Su terminación superficial es pintura epoxi poliéster aplicada en polvo mediante carga electrostática y posterior curado en horno a alta temperatura. Posee ruedas con frenos y asas para para facilitar su transporte, izado, acarreo hasta el lugar definitivo de montaje en obra.

Su construcción es modular y permite la conexión a otros módulos para aumentar las etapas de filtrado. Tanto en su boca de descarga de aire filtrado como en la admisión , posee 2 (dos) boquillas para conectar tubos flexibles de diámetro 155 mm.

Posee un ventilador impulsor compacto tipo DADE con rotor multipala de alabes curvados hacia adelante, directamente acoplado al eje de su motor eléctrico monofásico de $\frac{3}{4}$ Hp 220v 50 Hz 4 polos, construido en chapa de acero pre-galvanizado en usina calidad comercial.

Posee dos etapas de filtrado, la primera actúa como pre-filtro reteniendo a las partículas de polvo de mayor tamaño con la finalidad de aumentar la vida útil al filtro HEPA de la etapa final. Para esto, utiliza 1 (uno) **Casiba Prefil 4 -597x597x48mm** con un valor de eficiencia promedio de 25-30 % y un indice **MERV 8** de acuerdo con la norma ASHRAE 52.2-2012.



La etapa de filtrado final que garantiza la eficiencia del conjunto, es un **Casiba Absoluto V H13-242412 H13 de 610 x 610 x 292 mm** con 99.99% de eficiencia mínima en la retención de partículas de 0,3 micrones.

El **Casiba DPS-1400** incluye integrado en su pleno final, un manómetro diferencial **Dwyer Modelo Magnehelic 2000**, para medir el valor de la caída de presión en su filtro HEPA final y determinar el momento correcto para su reemplazo por saturación. Incluye conexiones manométricas mediante tubos plásticos y tomas de presión estática de bronce.

El **Casiba DPS-1400** se entrega listo para entrar en operación, con su propio interruptor de encendido y 10 mts de cable tipo taller para su conexión y alimentación eléctrica.

■ Principio de Funcionamiento

La corriente de aire y polvo ingresa al equipo **Casiba DPS-1400** lo hace a través de un pleno de ingreso frontal que permite la conexión de tubos flexibles de diámetro 155 mm. Acto seguido dado el brusco cambio de sección, se produce un descenso de la velocidad de transporte, por lo que las partículas de mayor peso y tamaño precipitan mientras que los aerosoles mas finos que permanecen en la corriente de aire, son atrapadas en la superficie de los medios plisados que forman los filtros de ambas etapas .

El aire así purificado, es impulsado por el ventilador centrífugo al pleno final y al exterior a través de otras dos boquillas para la conexión de tubos flexibles de diámetro 155 mm.

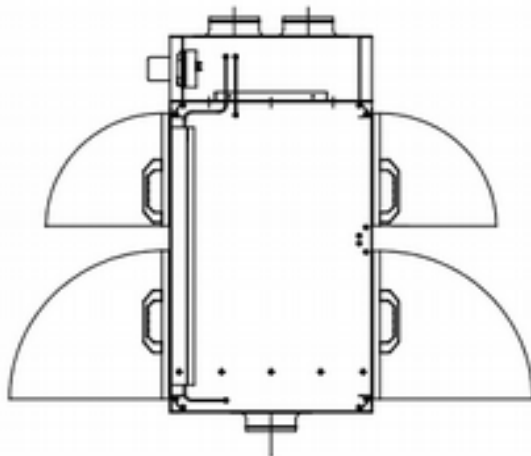
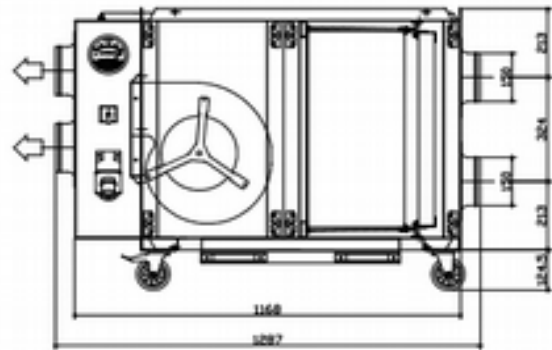
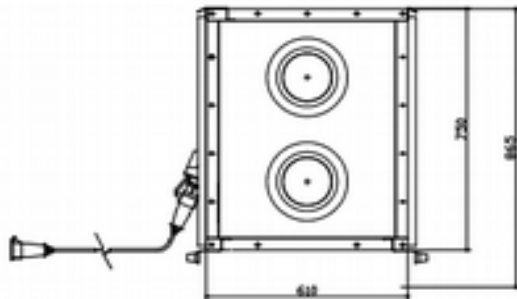
De esta forma, según se conecte el **Casiba DPS-1400**, puede ser empleado tanto para deprimir una zona de trabajo para evitar las fugas al exterior de emisiones de polvo y/o humo generado en su interior, como también se lo puede utilizar para generar una cascada de presión positiva y así evitar el ingreso de partículas contaminantes al interior de una ambiente con calidad de aire controlada.

■ Aplicaciones más frecuentes

- *Remoción de Aislaciones de amianto.*
- *Limpeza interior de conductos de Hvac.*
- *Aislamiento y contención de polvo en trabajos de demolición en hospital y áreas críticas.*
- *Aislamiento y contención de polvo generado por operaciones de lijado y pulido.*
- *Control de emisiones en mesas de gravado laser con baja intensidad de uso.*
- *Fraccionamiento y pesado de ingredientes.*



■ Dimensiones Generales (mm)



■ Accesorios

Tramo de conducto flexibles de PVC reforzado con alambre de acero.

Diámetro interior: 152 mm

Temperatura de trabajo: -20 a 100°C

Antiflama: Cumple con la Norma CL-UL94V-0

Compresibilidad Axial: 6:1

Todos los datos y/o valores que están incorporados en este documento son exclusivamente de referencia. Para mayor información por favor tome contacto con nuestro Departamento Técnico. Asegúrese de estar utilizando la revisión actualizada del documento. Casiba S.A. actualiza en forma continua sus productos, conforme se van sucediendo los avances tecnológicos. La última revisión la encontrará en el sitio web: www.casiba.com.ar