

## CASIBA 4303-VEN-100-PASS

### Venteo Estéril Pasivo



- Seguro y confiable.
- Compacto.
- Apto para intemperie.
- Producto estándar fabricado en serie.

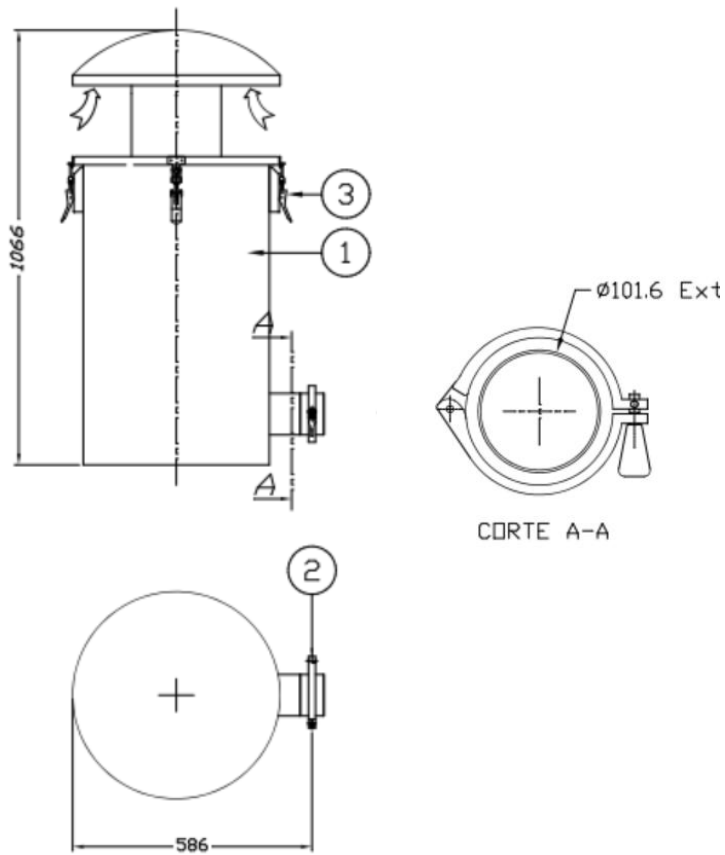
### ▪ Generalidades

El venteo estéril pasivo **CASIBA 4303-VEN-100-PASS** consiste en una serie de etapas de filtrado destinadas a filtrar todo el aire que ingresa y egresa de un depósito de almacenamiento, aislando y protegiendo su interior de la contaminación ambiental.

Es un producto fabricado en forma estándar que permite el intercambio de aire entre el interior y el exterior para compensar las fluctuaciones de volumen durante las operaciones de llenado y vaciado. En el caso de interrumpirse la corriente eléctrica y que deje de estar operativo el sistema de venteo estéril **CASIBA 4302-VEN-100 CON UV**, fundamentalmente en el proceso de vaciado, este equipo cumplirá la función de proteger al producto almacenado de la contaminación exterior. Es por esto que **CASIBA** recomienda su uso en conjunto al sistema de venteo **CASIBA 4302-VEN-100 CON UV**.

Algunas aplicaciones típicas incluyen la protección de depósitos de agua desmineralizada, agua destilada, agua mineral, fructosa, jugos concentrados de fruta, etc.

• Dimensiones generales

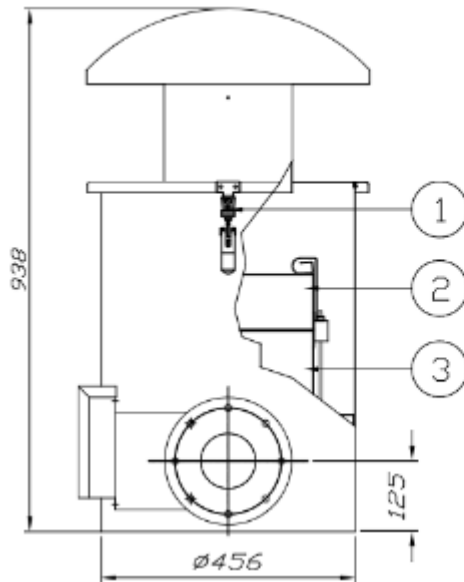


Referencias:

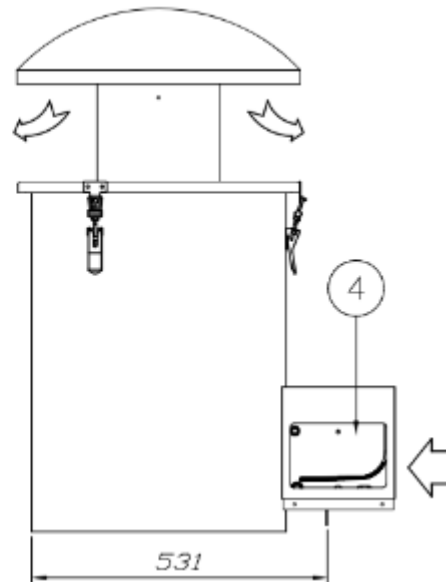
- ❖ 1.- CASIBA 4303-VEN-100-PASS
- ❖ 2.- CLAMP
- ❖ 3.- CIERRE RAPIDO AJUSTABLE

## • Opcional con BRIDA

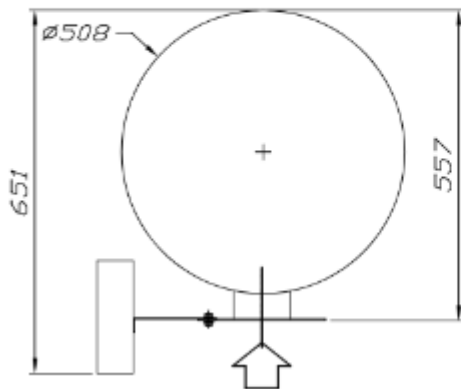
Como alternativa podemos ofrecer las conexiones al equipo con uniones abridadas.



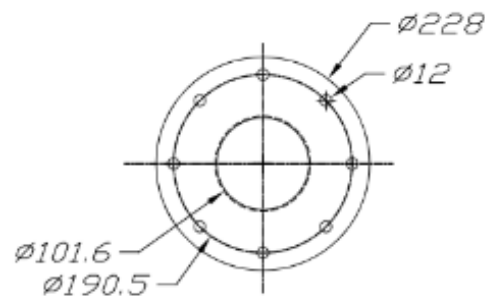
VISTA FRONTAL



VISTA LATERAL



VISTA EN PLANTA



DETALLE DE BRIDA

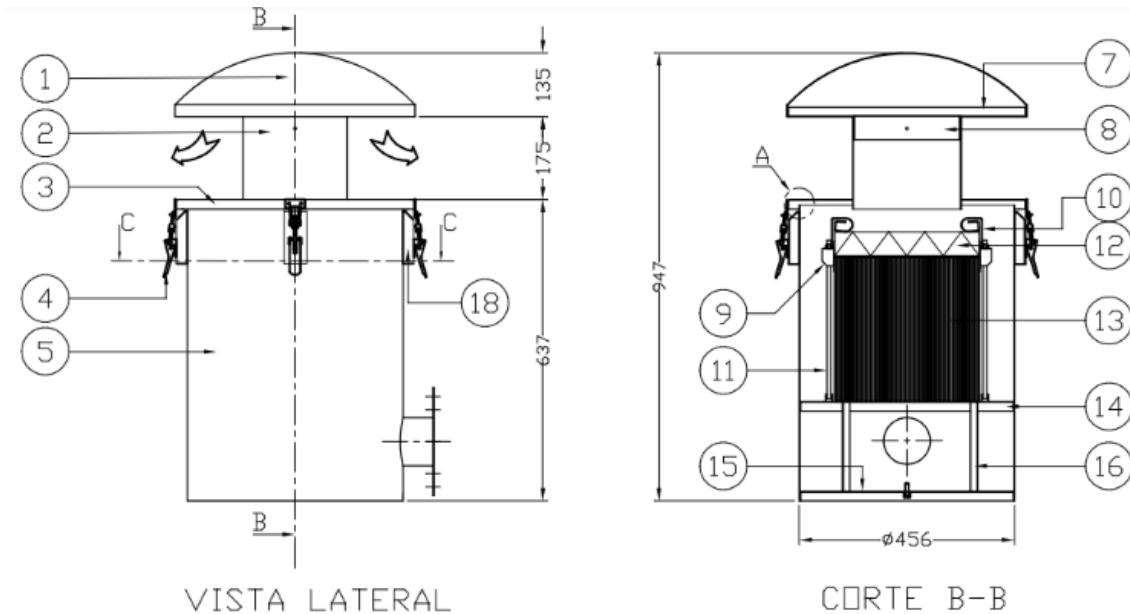
Referencias:

- ❖ 1.- CIERRE RAPIDO AJUSTABLE
- ❖ 2.- Filtro **CASIBA 301 SP** de 302x302x48 mm
- ❖ 3.- Filtro **CASIBA 412 RF** de 302x302x150 mm
- ❖ 4.- MANÓMETRO DIFERENCIAL CASIBA

## • Opcional con FILTRO ABSOLUTO

### CASIBA 4304-VEN-100-PASS-H13

De manera optativa podemos ofrecer el filtrado final de este equipo mediante un filtro **ABSOLUTO**.



#### Referencias:

- ❖ 12.- Filtro **CASIBA 301 SP** (302x302x48 mm).
- ❖ 13.- Filtro **CASIBA 503-PP-ST-121212** (305x305x292 mm)

Todos los datos y/o valores que están incorporados en este documento son exclusivamente de referencia. Para mayor información contáctese con nuestro Departamento Técnico. Asegúrese de estar utilizando la revisión actualizada del documento. Casiba S.A. actualiza en forma continua sus productos, conforme se van sucediendo los avances tecnológicos. La última revisión la encontrará en el sitio web: [casiba.ar](http://casiba.ar)

REV 02 - FEB 2023